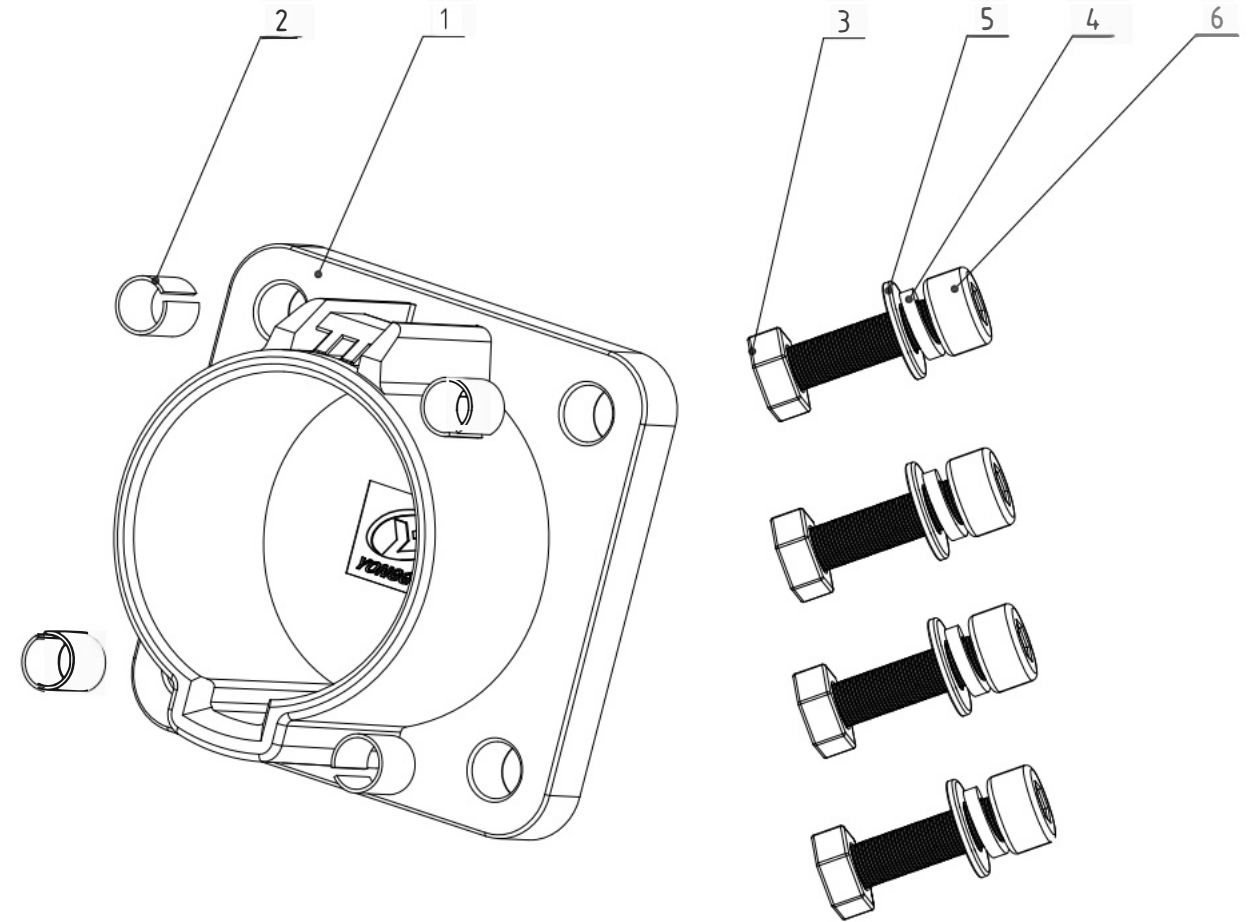
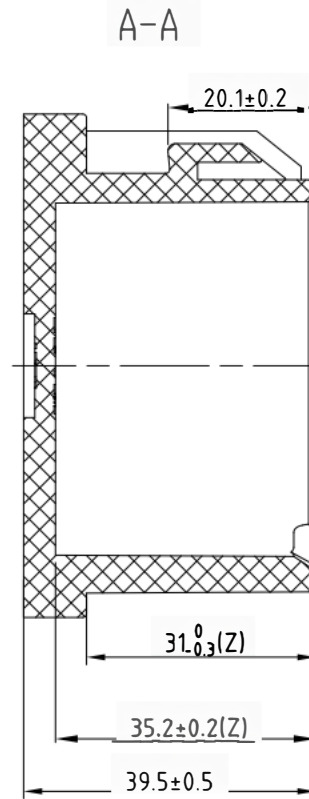
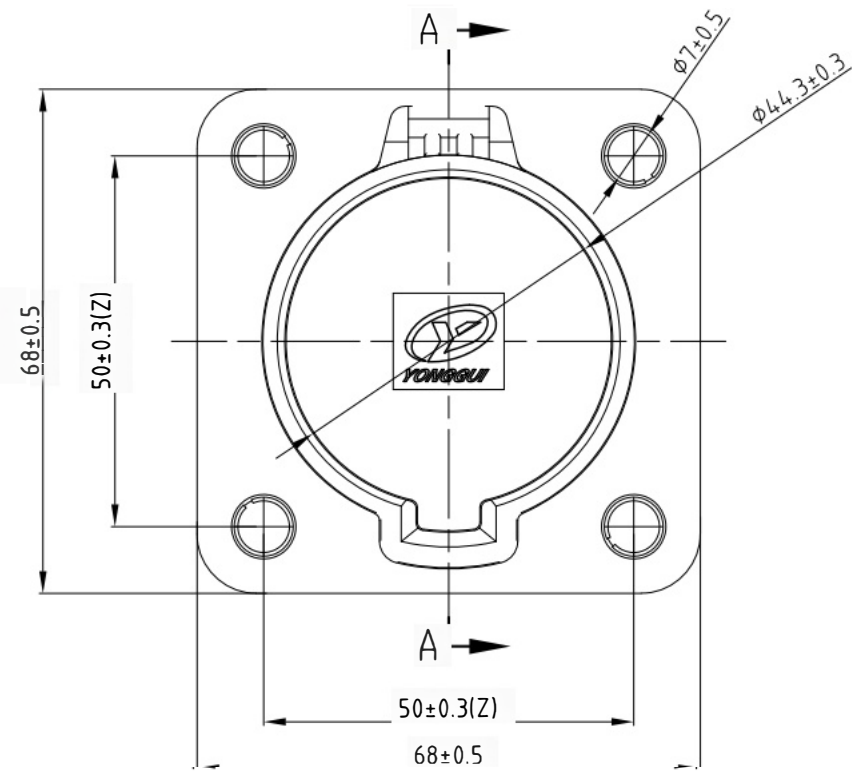


Barcode

标记 更改单号 版本 区域 说明



Performance Index:

1. Environmental performance: Operating ambient temperature -30 —+50 ;
2. Service life: Plugging and unplugging 10,000 times
3. Interchangeability: Smooth insertion, no interference or stagnation;

6		Type 1 hexagonal nut GB/T 6170 M6	4	pcs	Stainless steel				
5		Flat washer GB/T 97.16	4	pcs	Stainless steel				
4		Spring washer GB/T 936	4	pcs	Stainless steel				
3		Hexagon socket head screw GB/T 70.1 M6×25	4	pcs	Stainless steel				
2		AC empty seat mounting hole screw sleeve	4	pcs					
1		American standard AC empty seat shell	1	pc					

序号 NO.	编号 DRAWING NO.	产品编码 PART NO.	名称 DESCRIPTION	数量 QTY.	单位 UNIT	材料 MATERIAL	单件重量 SINGLE MASS	总计重量 TOTAL MASS	备注 NOTE	
			涂覆 FINISH							
重要度分级			B	材料 MATERIAL						
设计 DESIGN										
审核 CHECKED										
工艺 ENG NEER										
会签 COUNTER SIGN										
标准化 STANDARDIZATION										
批准 APPROVAL										
客户 CUSTOMER										
						名称 DESCRIPTION	YG7400美标交流一体式空座组件 (M6x25)			
						产品编码 ART N.	111009802206			
						投影关系 FIRST ANGLE PROJECTION	重量 MASS	幅面 SIZE	比例 SCALE	版本 EDITION
						第一角 投影	g	A3	1:1	S 0.0
						共 1 张	第 1 张 共 1 张			

THIS DRAWING IS SUPPLIED FOR INFORMATION ONLY. DESIGN FEATURES, SPECIFICATIONS AND PERFORMANCE DATA SHOWN HEREON ARE THE PROPERTY OF THE YONGGUI. NO RIGHTS OF REPRODUCTION ARE IMPLIED.

重量 MASS: g, 幅面 SIZE: A3, 比例 SCALE: 1:1, 版本 EDITION: S 0.0, 共 1 张, 第 1 张 共 1 张